



**Руководство**  
**по монтажу и эксплуатации Птицезащитных**  
**устройств гнездообразующего типа ПЗУ-Н**  
**производства ООО НПП «Авис»**  
**ТУ 27.90.40-001-04654721-2021**

## 1. Назначение и область применения устройства

Устройство птицезащитное гнездообразующего типа **ПЗУ-Н** предназначено для создания условий для гнездования птиц в безопасном месте и отвлечения их от обустройства гнёзд непосредственно на траверсах и внутри решётчатых каркасов опор линий электропередачи, а также в других местах, представляющих опасность для жизни птиц в рамках территорий, обслуживаемых предприятиями энерго-сетевого комплекса.

Устройство может быть установлено на отдельно стоящей опоре на базе стойки СВ-110, СВ-95 или аналогичной опорной конструкции. Возможна установка **ПЗУ-Н** в безопасное место на консоли, закрепляемой к решётчатой конструкции действующей опоры ЛЭП. Этот способ установки требует обязательных дополнительных проектных мероприятий для определения условий работы несущей конструкции опоры с учётом веса ПЗУ с гнездом. Решение о возможности такой установки принимается для каждого конкретного случая индивидуально с учётом результатов дополнительных проектных изысканий.

## 2. Конструкция и технические характеристики

Конструкция **ПЗУ-Н** представляет собой платформу в форме корзины для сооружения гнёзд крупными птицами, состоящую из прутьев **1** и элементов плетения **2** из диэлектрических материалов, соединённых между собой в узлах **3**. Прутья жёстко зафиксированы в композито-бетонном основании **4**. Устройство устанавливается на вершину стойки типа СВ-110 специальным углублением в основании и крепится к ней посредством двух стальных кронштейнов **5**. Габаритные размеры устройства показаны на рис. 1. Корпусные элементы и несущая конструкция устройства выполнены из диэлектрических материалов, крепёжные элементы из стали с защитным покрытием.

### Технические характеристики **ПЗУ-Н**

- Климатическое исполнение УХЛ 1;
- Стойкость к ветровым нагрузкам – до VII района, включительно;
- Стойкость к гололёдным нагрузкам – до VII района, включительно;
- Срок службы – 40 лет.

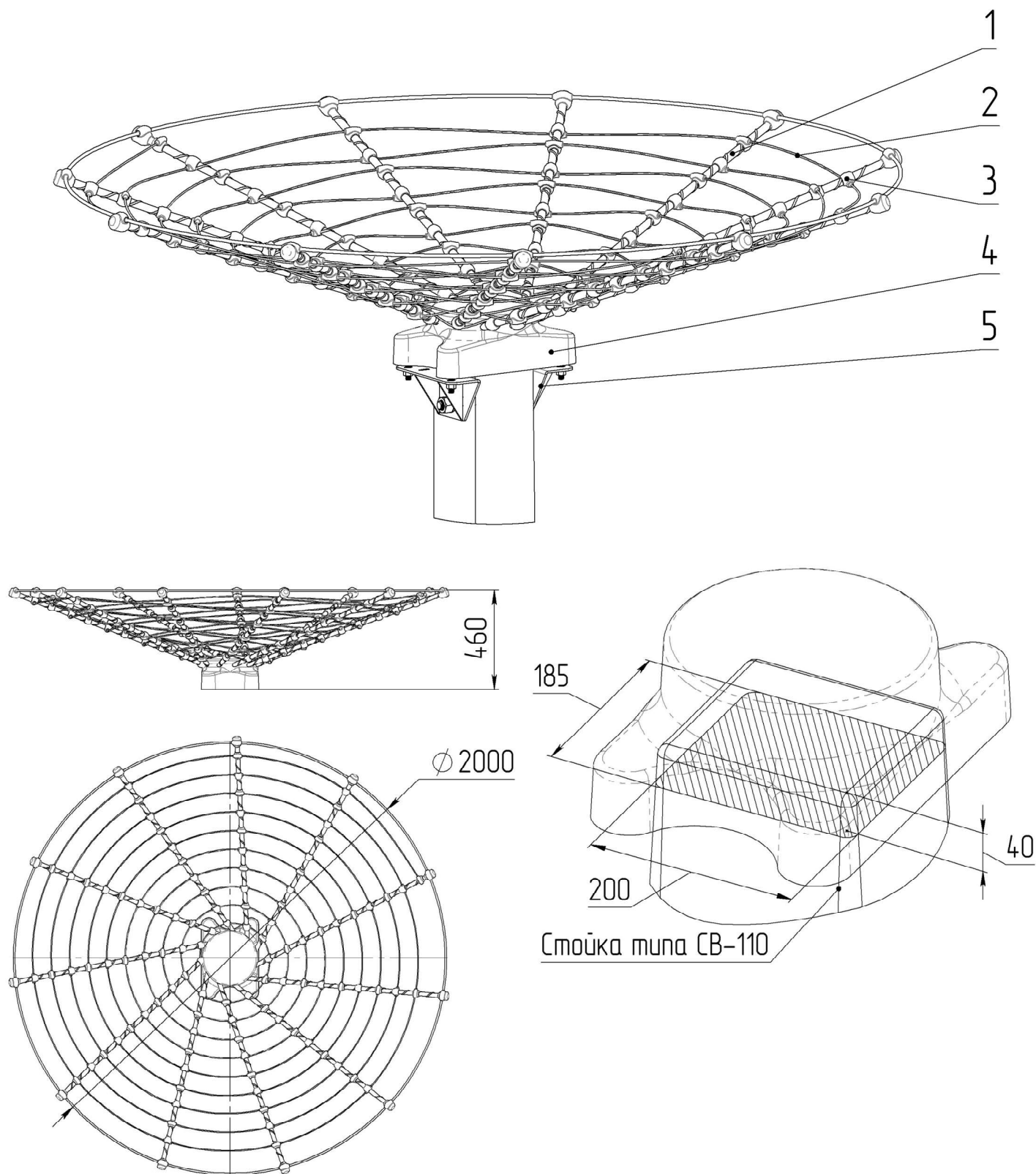


Рис. 1. Конструкция ПЗУ-Н

1 – прутья; 2 – плетение; 3 – узлы; 4 – основание; 5 – кронштейны

### 3. Монтаж устройства ПЗУ-Н на опоре на базе бетонной стойки

ПЗУ-Н поставляется производителем в собранном виде. Предварительная сборка изделия непосредственно перед установкой ПЗУ на опору не требуется.

Монтаж изделия осуществляется, как минимум, двумя квалифицированными монтажниками при температуре воздуха не ниже  $-20^{\circ}\text{C}$  с использованием универсального инструмента в следующей последовательности (рис. 2):

а) установить корзину на стойку, учитывая расположение отверстия в стойке (рис. 2, а); придерживать от самопроизвольного опрокидывания до завершения процесса установки;

б) ввернуть по одной шпильке М12 в отверстия бетонного корпуса ПЗУ до упора усилием от руки с обеих сторон отверстия в опоре (рис. 2, б);

в) поочередно установить два кронштейна, закрепив каждый из них на одной ввёрнутой шпильке, наживив гайку М12 усилием от руки, предварительно надев на резьбовой стержень плоскую и пружинную шайбы 12, оставив люфт в соединении (рис. 2, в);

г) ввернуть оставшиеся шпильки в корпус ПЗУ до упора усилием от руки, пропустив их через свободные отверстия кронштейнов, закрепить, наживив гайку М12 усилием от руки, предварительно надев на резьбовой стержень плоскую и пружинную шайбы 12, оставив люфт в соединении;

д) пропустить шпильку М22 сквозь отверстие в опоре и овальные отверстия обоих кронштейнов, закрепить с обеих сторон гайками М22, предварительно надев на резьбовой стержень шайбы 22 с обеих сторон; завернуть гайки усилием от руки (рис. 2, г);

е) Затянуть гайки М22, соблюдая момент затяжки  $M_1 = 15\text{Н}\cdot\text{м}$ ; затянуть гайки М12 крест-накрест, соблюдая момент затяжки  $M_2 = 10\text{Н}\cdot\text{м}$ , контролируя горизонтальность опорной поверхности ПЗУ.

***ВАЖНО:** Превышение момента затяжки  $M_2$  может привести к растрескиванию материала основания платформы и выходу ПЗУ из строя!*

### 4. Требования по технике безопасности

4.1. Монтаж устройств должен осуществляться квалифицированным персоналом имеющим соответствующий допуск к работам.

4.2. Монтаж и эксплуатация птицезащитных устройств производится в соответствии с требованиями «Межотраслевых правил по охране труда (правил безопасности) по эксплуатации электроустановок» РД 153-34.0-03.150-00.

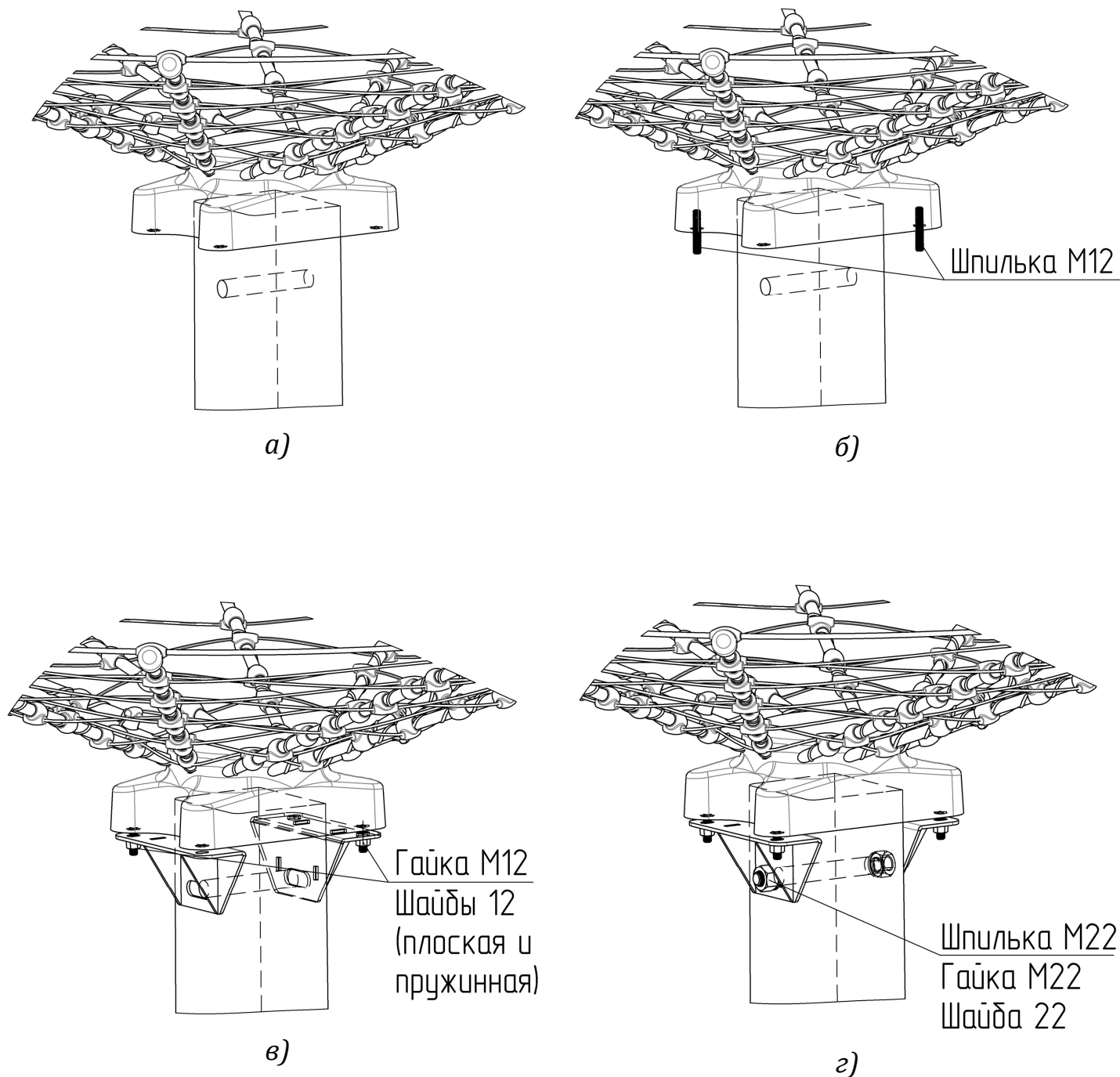


Рис. 2. Последовательность установки ПЗУ-Н (п.3)

## 5. Обслуживание ПЗУ в процессе эксплуатации

5.1. Обслуживание устройств заключается в осмотре, подтягивании резьбы, замене повреждённых устройств. Эти операции выполняются при профилактических и других ремонтах ЛЭП.

## 6. Транспортирование и хранение ПЗУ

6.1. Устройства упакованы в картонные коробки или на деревянные паллеты. Упаковка обеспечивает сохранность устройств и документации при транспортировке и хранении.

6.2. Комплектующие и части упакованы отдельно или совместно в групповую упаковку.

6.3. Устройства транспортируются всеми видами транспорта в крытых транспортных средствах в соответствии с правилами перевозки грузов, действующих на каждом виде транспорта.

6.4. Устройства хранятся в помещениях, исключающих возможность их механического повреждения, на расстоянии не менее 1 метра от отопительных и нагревательных приборов при температуре от  $-40^{\circ}\text{C}$  до  $+50^{\circ}\text{C}$ , относительной влажности до 80%.

## 7. Утилизация ПЗУ

7.1. Утилизация отслуживших или некондиционных устройств, упаковки производится в соответствии с требованиями, предъявляемыми к данному виду отходов.

7.2. Сжигание ПЗУ не допускается.

## 8. Контакты производителя

Общество с ограниченной ответственностью  
Научно-производственное предприятие «Авис»  
445012, Самарская область, г. Тольятти,  
ул. Коммунистическая, 117  
телефон +7 (8482) 36-31-71, 78-39-29  
E-mail: [avisplast@mail.ru](mailto:avisplast@mail.ru)



[avis-pro.ru](http://avis-pro.ru)